




PASSION FOR PARTS



TRAGBARE HYDRAULIKPRESSEN 

PRESSES HYDRAULIQUES PORTABLES 

MOBIELE HYDRAULISCHE (KETING)PERSEN 

ПОРТАТИВНЫЕ ГИДРАВЛИЧЕСКИЕ ПРЕССЫ 

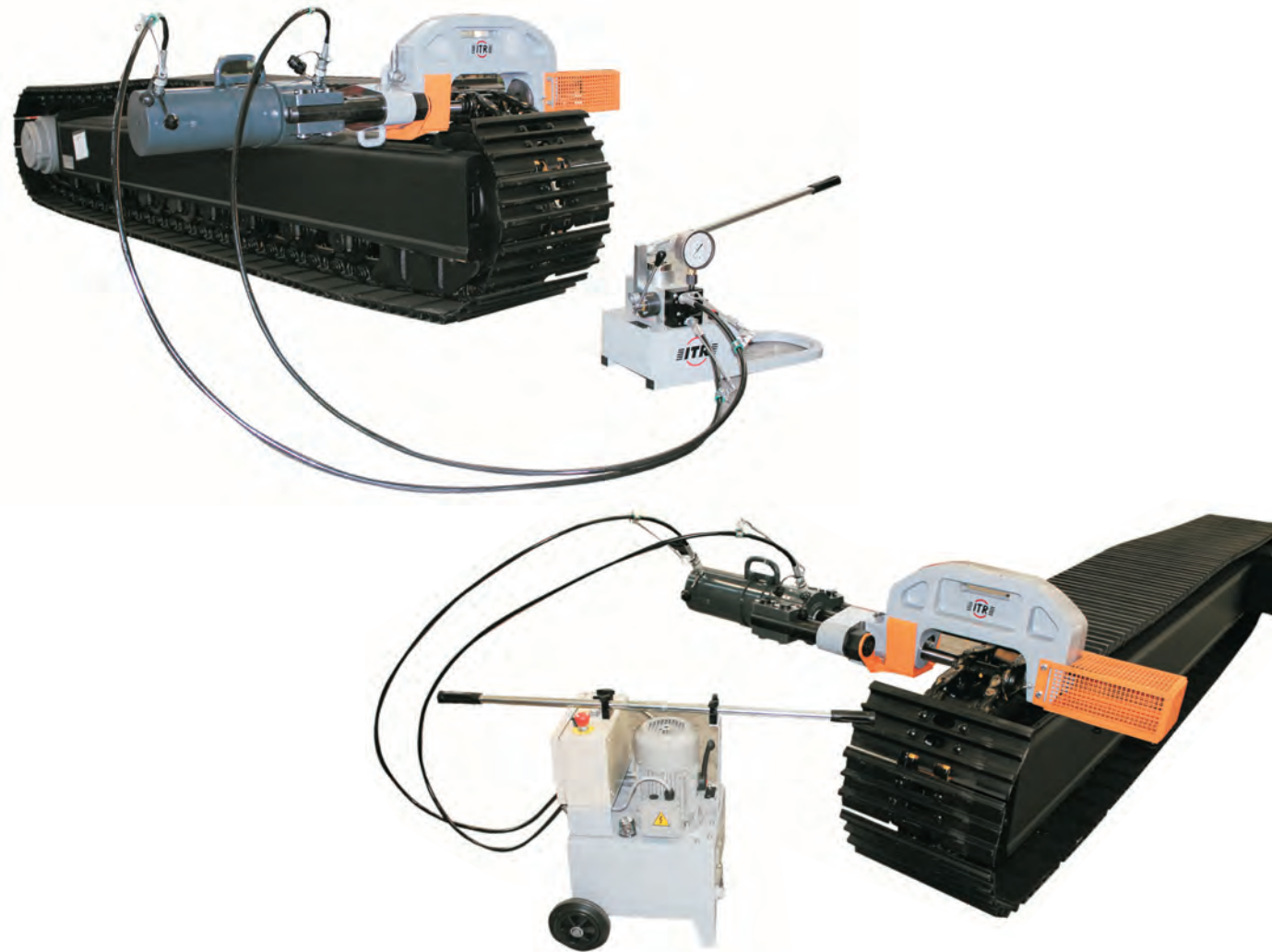


TRAGBARE HYDRAULIKPRESSEN  
MOBIELE HYDRAULISCHE (KETTING)PERSEN

PRESSES HYDRAULIQUES PORTABLES  
ПОРТАТИВНЫЕ ГИДРАВЛИЧЕСКИЕ ПРЕССЫ

Die tragbaren Hydraulikpressen ITR TOPR100M und TOPR100E wurden für die Montage und Demontage von Raupenketten an landwirtschaftlichen Maschinen und Maschinen zur Erdbewegung entwickelt und hergestellt. Die komplette Ausrüstung besteht aus einer tragbaren Hydraulikpresse (TOPR100) und einer Antriebseinheit, die entweder aus einer manuellen Hydraulikpumpe (TOPR100M) oder einer elektrischen Hydraulikpumpe (TOPR100E) besteht. Auf Anfrage ist eine Reihe an Werkzeugen, die speziell für den zu wartenden Raupenkettentyp entwickelt wurden erhältlich.

Les presses hydrauliques portables ITR TOPR100M TOPR100E sont conçues et fabriquées pour le montage et le démontage des trains de roulement pour engins travaux publics et agricoles. L'équipement complet se compose d'une presse hydraulique portable (TOPR100) et d'une unité d'entraînement formée soit par une pompe manuelle (de TOPR100M) soit par une pompe électrique (TOPR100E). Sur demande, on peut fournir aussi une variété d'équipements conçus en fonction du type de train de roulement à maintenir.

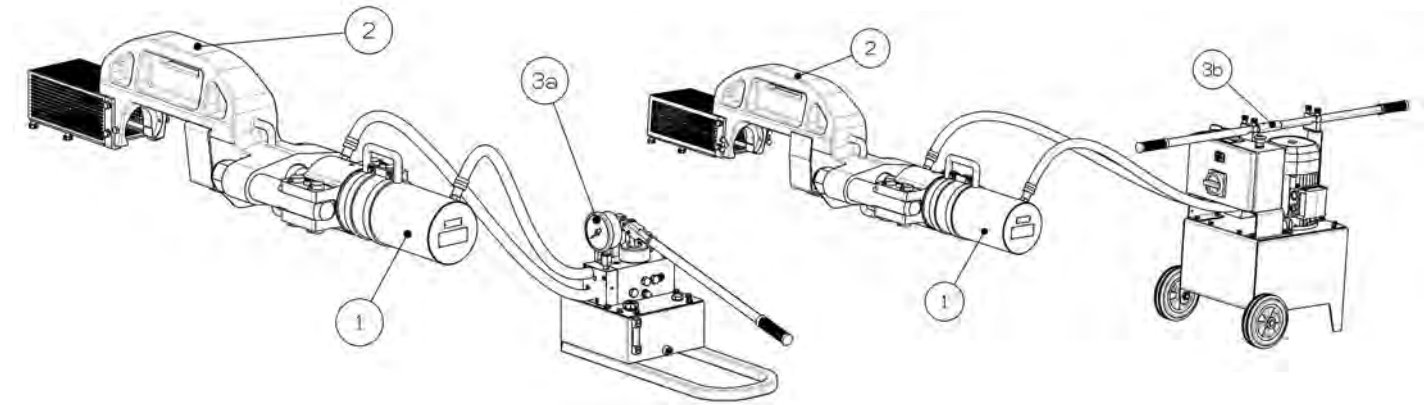


De mobiele hydraulische persen van ITR, de TOPR100M en TOPR100E, zijn ontwikkeld en geproduceerd voor het demonteren en het monteren van rupskettingen voor rupsaangedreven machines zoals graafmachines en landbouwmachines. De volledige uitrusting bestaat uit een mobiele hydraulische pers (TOPR100) en een eenheid voor de aansturing, welke ofwel een handpomp (TOPR100M) of een elektrische besturingseenheid (TOPR100E) kan zijn. Wij leveren daarnaast ook de gereedschappen die nodig zijn om de schakels in en uit elkaar te persen of wel de gehele ketting te monteren en demonteren. Deze gereedschappen zijn speciaal ontwikkeld voor de verschillende afmetingen schakels.

Портативные гидравлические прессы ITR TOPR100M и TOPR100E были разработаны и изготовлены для демонтажа и монтажа гусениц на землеройную технику и сельхозмашины. Полный комплект оборудования состоит из портативного гидравлического пресса (TOPR100) и приводного устройства, которым может быть ручной насос (TOPR100M) или электронный блок управления (TOPR100E). По запросу может быть предоставлен ряд дополнительного функционального оборудования для соответствующего типа обслуживаемых гусениц.

KOMPLETTE ZUSAMMENSETZUNG UND AUSRÜSTUNG  
SAMENSTELLING VAN DE PERS

COMPOSITION ET EQUIPEMENT COMPLET  
СОСТАВ И ОБОРУДОВАНИЕ



mod. TOPR100M

mod. TOPR100E

① TOPC100 Hydraulikkolben-Einheit

Die Hydraulikkolben-Einheit besteht aus einem doppelt wirkenden Zylinder mit einem Hub von 350 mm, mit dem die Arbeiten zur Montage und Demontage der Raupenkette ohne Unterbrechung ausgeführt werden können. Der Kolbenkopf ist für die Befestigung an die C-förmige Halterungseinheit vorgesehen. Am Schaftende befindet sich eine Schnellkupplung. Diese dient der Reduzierung der für den Werkzeugwechsel notwendigen Zeit.

① TOPC100 Groupe Piston Hydraulique

L'équipement se compose d'un cylindre à double effet avec une course de 350 mm, qui permet la continuité des opérations de montage et de démontage des chaînes. La tête de piston est conçue pour être fixée au groupe de soutien en forme de C. Sur l'extrémité de la tige il y a une attaque rapide pour optimiser le temps de changement de l'outillage.



① TOPC100 Hydraulische Cilinder

De cilinder is een dubbelwerkende cilinder met een slag van 350 mm, welke zorg draagt voor een gelijkmatig slag voor het monteren en demonteren van de kettingen. De cilinder is zo ontwikkeld dat deze gemonteerd kan worden aan de C-vormige beugel of steun. Op de zuigerstang zit een snelkoppeling voor het gemakkelijk en snel verwisselen van de gereedschappen.

① TOPC100 Блок гидравлического поршня

Оборудование состоит из 1 цилиндра двойного действия с ходом 350 мм, который позволяет безостановочно выполнять операции по монтажу и демонтажу гусениц. Головка поршня предназначена для крепления к блоку "С"-образной опоры. На конце штока находится быстроразъёмное соединение для оптимизации времени для смены оборудования.



 ② **TOSC100 C-förmige Halterungseinheit**

Die C-förmige Halterungseinheit besteht aus einer C-förmigen Halterung, zwei Gewindebolzen, zwei Muttern, vier Verbindungssteckern, acht Sicherheitssplints, einer Bolzensammelvorrichtung und einem Schutzgehäuse. Dank der C-förmigen Struktur können die Arbeiten zur Entnahme und zum Einsetzen der Bolzen unter allen Betriebsbedingungen rasch und sicher ausgeführt werden.

 ② **TOSC100 groupe de soutien en forme de C**

L'équipement se compose d'un groupe de soutien en forme de C, deux tiges filetées, deux écrous, quatre broches de connexion, huit goupilles de sécurité, un carter pour recueillir les axes et un boîtier de protection. La structure du groupe de soutien en forme de C permet d'effectuer des opérations d'extraction et d'introduction de l'axe rapidement et en toute sécurité dans toutes les conditions d'utilisation.



 ② **TOSC100 C-vormige beugel/steun**

Uitrusting bestaande uit een C-vormige steun, twee trekstangen met schroefdraad, twee moeren, vier verbindingspennen, acht splitpennen, een geleiding voor de pennen en beschermkap. De C-vorm van de beugel zorgt er voor dat het persen van de pennen op een snelle en veilige manier gebeurt, onder alle omstandigheden.

 ② **TOSC100 Блок "С"-образной опоры**

Оборудование включает 1 "С"-образную опору, 2 резьбовых соединения, 2 гайки, 4 соединительных штыря, 8 предохранительных шплинтов, 1 картер для штифта и 1 защитный кожух. "С"-образное строение опоры позволяет быстро и безопасно вставлять и вынимать штифты в любом эксплуатационном режиме.

 ③a **TOPM2A Manuelle Hydraulikpumpe**

Die manuelle Hydraulikpumpe verfügt über zwei Druckstufen mit automatischem Übergang von der ersten auf die zweite Stufe. Sie ist mit einem Überdruckventil zur Regulierung des Drucks, einem 4-Wege-Ventil inklusive Hebel zur Definition der Richtung des Hydraulikflusses und Manometer ausgestattet. Außerdem sind im Lieferumfang zwei Hochdruckleitungen inklusive Schnellkupplungen für den Anschluss an die tragbare Presse enthalten. Der Bestell-Code lautet TOPR100M und besteht aus der C-förmigen Halterungseinheit TOSC100, der Hydraulikkolben-Einheit TOPC100 und der manuellen Hydraulikpumpe TOPM2A.

 ③a **TOPM2A Pompe manuelle**

Pompe manuelle à deux étages de pression avec passage automatique du première au second, équipée avec une soupape de pression maximale pour le réglage de la pression et avec un distributeur manuel à 4 voies et 3 positions avec une jauge de pression d'air (manomètre). Dans le kit il y a deux flexibles à haute pression pour le raccordement à la presse portable et deux attaches rapides pour la connexion des flexibles. La référence de la presse portable avec la pompe manuelle est TOPR100M.



 ③a **TOPM2A Hydraulische handpomp**

De handpomp heeft twee drukstadia met automatische overgang van het eerste naar het tweede stadium. De pomp is standaard voorzien van een drukregelaar, een handbediende 4-wegs klep met 3 standen en met een manometer. Er worden twee hogedrukslangen meegeleverd voor de aansluiting op de mobiele pers en twee snelkoppelingen voor de aansluiting van de slangen. De code van deze complete mobiele pers, aangestuurd via de handpomp, is TOPR100M.

 ③a **TOPM2A Ручной насос**

Ручной насос с имеет две ступени подачи давления и автоматический переход с первой ступени на вторую, он также оснащён клапаном регулировки максимального давления и 3-позиционным 4-ходовым рычажным клапаном с манометром. Дополнительно в комплектацию входят 2 шланга высокого давления для подключения к портативному гидравлическому прессу и 2 быстроразъёмных соединения для подключения шлангов. Код портативного гидравлического пресса, оснащённый и приводимый в действие ручным насосом - TOPR100M.

 ③b **TOCE308 Elektrische Hydraulikpumpe**

Die elektrische Hydraulikpumpe verfügt über zwei Druckstufen mit automatischem Übergang von der ersten auf die zweite Stufe. Sie ist mit einem 4-Wege-Ventil inklusive Hebel zur Definition der Richtung des Hydraulikflusses und Manometer ausgestattet. Ferner verfügt sie über ein internes Sicherheitsventil, das bei der Montage in unserm Werk auf den maximal zulässigen Betriebsdruck geeicht wurde und einem externen Ventil, das je nach Betriebsanforderungen auf alle dazwischenliegenden Druckwerte eingestellt werden kann. Die Pumpe kann je nach Anforderung im kontinuierlichen oder intermittierenden Zyklus arbeiten.

Im Lieferumfang sind zwei Hochdruckleitungen inklusive zweier Schnellkupplungen für den Anschluss an die tragbare Presse enthalten. Der Bestell-Code lautet TOPR100E und besteht aus der C-förmigen Halterungseinheit TOSC100, der Hydraulikkolben-Einheit TOPC100 und der elektrischen Hydraulikpumpe TOCE308.

 ③b **TOCE308 Pompe à Commande Électrique**

Pompe à commande électrique à deux étages de pression avec passage automatique du première au second, équipée avec un distributeur manuel à 4 voies et 3 positions avec une jauge de pression d'air (manomètre), une soupape de sécurité interne calibrée pour l'assemblage à une pression maximale de fonctionnement et une soupape externe réglable pour toutes les pressions intermédiaires en fonction des exigences d'utilisation. La pompe peut également fonctionner dans un cycle alterné ou continu selon le besoin.

Dans le kit il y a deux flexibles à haute pression pour le raccordement à la presse portable et deux attaches rapides pour la connexion des flexibles. La référence de la presse portable avec la pompe à commande électrique est TOPR100E.



 ③b **TOCE308 Elektrisch/hydraulische pomp**

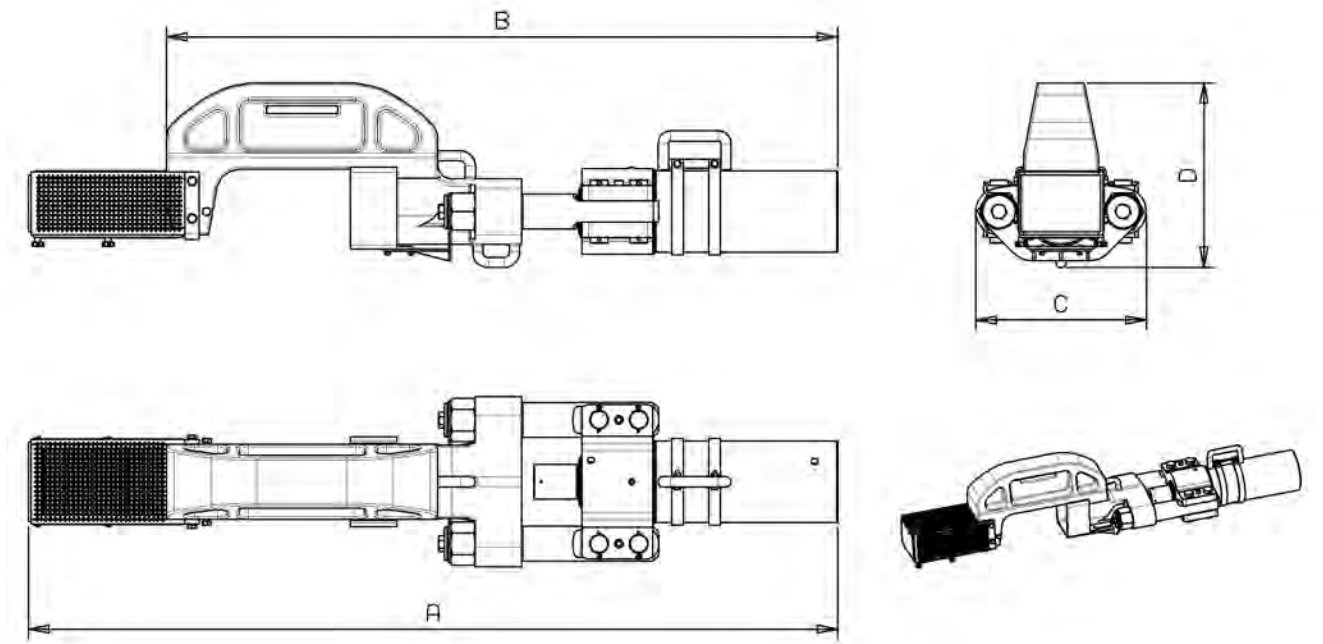
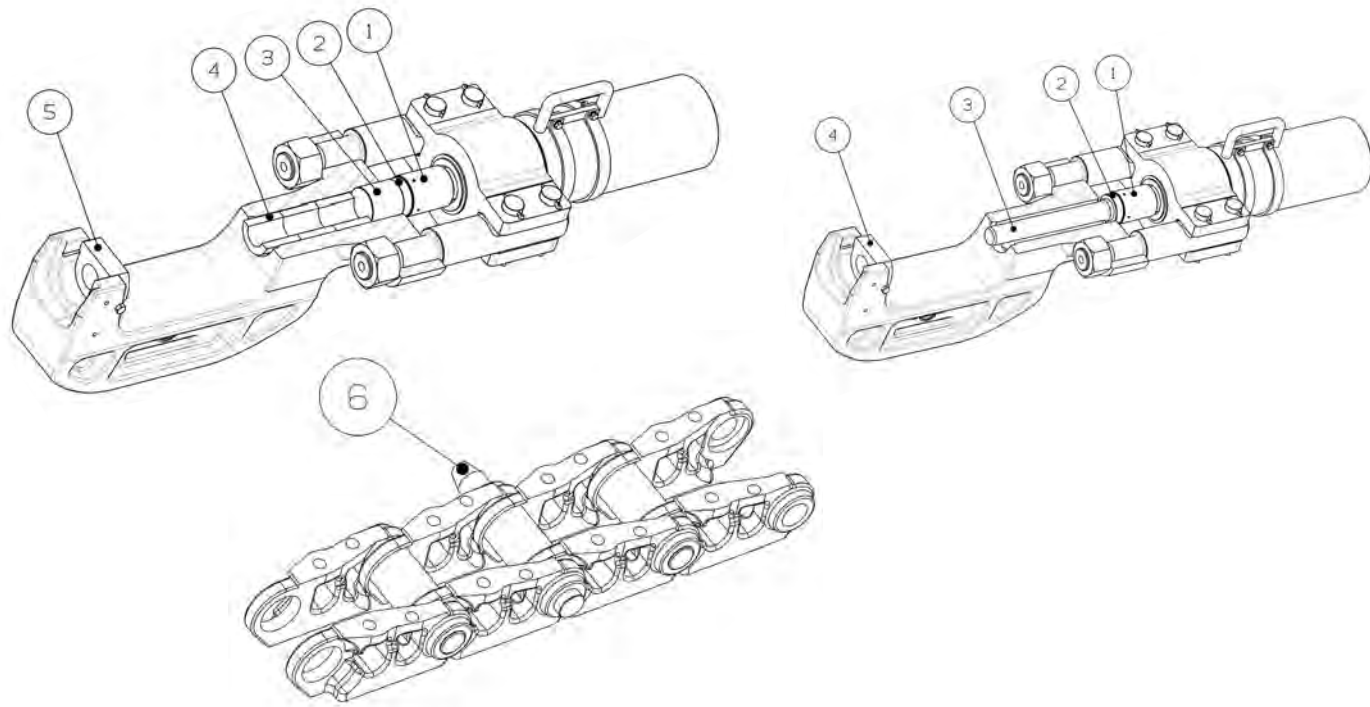
De elektrisch aangestuurde pomp heeft twee drukstadia met automatische overgang van het eerste naar het tweede stadium. De pomp is standaard voorzien van een drukregelaar, een handbediende 4-wegs klep met 3 standen en met een manometer. Daarnaast is de unit voorzien van een interne veiligheidsklep die bij de montage afgesteld is op de maximale bedrijfsdruk. De pomp kan in continue of in onderbroken cyclus werken. Er worden twee hogedrukslangen meegeleverd voor de aansluiting op de mobiele pers en twee snelkoppelingen voor de aansluiting van de slangen. De code van deze complete mobiele pers, aangedreven via de elektrische besturingseenheid, is TOPR100E.

 ③b **TOCE308 Электронный блок управления**

Насос с электрическим приводом, с двумя ступенями подачи давления, и автоматическим переходом с первой ступени на вторую, он также оснащён 3-х позиционным 4-х ходовым распределительным ручным устройством с манометром, 1 внутренним предохранительным клапаном, откалиброванным на максимальное рабочее давление, а также 1 наружным клапаном, регулируемым на все промежуточные значения давления, в зависимости от эксплуатационных требований. При необходимости насос может работать в режиме непрерывного или прерывистого цикла. Дополнительно в комплектацию входят 2 шланга высокого давления для подключения к портативному гидравлическому прессу и 2 быстроразъёмных соединения для подключения шлангов. Код портативного гидравлического пресса, оснащённый и приводимый в действие электрическим блоком управления, TOPR100E.



AUF ANFRAGE LIEFERBARE WERKZEUGE FÜR MONTAGE/DEMONTAGE  
ÉQUIPEMENT FOURNIE SUR DEMANDE POUR LE MONTAGE / DÉMONTAGE  
GEREEDSCHAPPEN GELEVERD OP AANVRAAG VOOR HET MONTEREN/DEMONTAREN  
ДОПОЛНИТЕЛЬНОЕ ОБОРУДОВАНИЕ НА ЗАКАЗ ДЛЯ МОНТАЖА/ДЕМОНТАЖА



TSK 321A															
MONTAGE • ASSEMBLAGE • MONTAGE • СБОРКА								DEMONTAGE • DEMONTAGE • DEMONTAGE • ДЕМОНТАЖ							
ANSATZSTÜCK FÜR DEN HYDRAULISCHEN HUBKOLBEN		SCHUBBOOT ZUM EINFÄHREN DES SCHLIER-BOLZEN DER KETTE		FÜHRUNG ZUR AUSRICHTUNG DES SCHLIER-BOLZEN DER KETTE		GEGENSTÜCK, DAS ZUM FIXIEREN DES KETTENELEMENTS DIEN		FÜHRUNGSBOLZEN ZUR AUSRICHTUNG DER ELEMENTE DES KETTENGLIEDS		ANSATZSTÜCK FÜR DEN HYDRAULISCHEN HUBKOLBEN		SCHUBBOOT ZUM ÖFFNEN DER KETTE		GEGENSTÜCK, DAS ZUM FIXIEREN DES KETTENELEMENTS DIEN	
CONNECTEUR RAPIDE		POUSSOIR POUR ASSEMBLAGE		BAGUE D'ALIGNEMENT AXE		ENCLUME		AXE DE ALIGNEMENT		CONNECTEUR RAPIDE		POUSSOIR POUR DEMONTAGE		ENCLUME	
SNELKOPPELING		PERSSTUK		BUS TBV UITLIJNEN MASTER PIN (KETTING)		CONTRAPLAAT		PIN TBV UITLIJNEN SCHAKELS		SNELKOPPELING		PERSSTUK		CONTRAPLAAT	
СОЕДИНИТЕЛЬ		ЭЖЕКТОР		ЦЕНТРОВКА СОЕДИНИТЕЛЬНОГО ПАЛЬЦА ЦЕПИ		РЕАКТИВНАЯ ПЛАСТИНА		ПАЛЕЦ ДЛЯ ЦЕНТРОВКИ ЗВЕНЬЕВ ЦЕПИ		СОЕДИНИТЕЛЬ		ЭЖЕКТОР		РЕАКТИВНАЯ ПЛАСТИНА	
CODE	Q.TY	CODE	Q.TY	CODE	Q.TY	CODE	Q.TY	CODE	Q.TY	CODE	Q.TY	CODE	Q.TY	CODE	Q.TY
КОД	КОЛ-ВО	КОД	КОЛ-ВО	КОД	КОЛ-ВО	КОД	КОЛ-ВО	КОД	КОЛ-ВО	КОД	КОЛ-ВО	КОД	КОЛ-ВО	КОД	КОЛ-ВО
UL171C3P00				MA02	2			MA01	1						
UL190B1P00		MAB101	1	MB02	3	MSAB101*	1	MB01	1						
UL190K1P00				MID2	1			MID1	1			SAB101	1	MSAB101*	1
UL190K2P00															
UL202C2W00	MS00*			MC02	3			MC01	1						
UL215B0P00				MD02	3			MD01	1						
UL215K2P00		MCDL01	1	ME02	3	MSCDEL01*	1					SCDEL01	1	MSCDEL01*	1
UL215K2R00				ML02	3			MEL01	1						

\* = das identische Teil wird sowohl für die Montage als auch Demontage verwendet.

- Das Ansatzstück für den hydraulischen Hubkolben ist Bestandteil des Lieferumfangs
- Kontaktieren Sie uns bitte für weitere spezifische Werkzeuge

\* = Het zelfde onderdeel wordt gebruikt voor montage en demontage

- Inclusief snelkoppeling (1)
- Andere tools op aanvraag

\* = La même pièce est utilisé pour le montage et le démontage

- Le raccord rapide (1) est inclus
- Pour équipements différents demander à part

\* = деталь используется для монтажа и демонтажа

- Соединитель (1) входит в комплект
- Предлагается дополнительное оборудование по отдельному запросу

DE	FR	NL	RU	
<b>MASSE UND GEWICHTE</b>	<b>DIMENSIONS ET POIDS</b>	<b>AFMETINGEN EN GEWICHT</b>	<b>РАЗМЕРЫ И ВЕС</b>	<b>TOPR100</b>
Länge incl. Schutzvorrichtung (A)	Longueur avec goupille de sécurité (A)	Lengte inclusief bescherming (A)	длина с защитой (A)	1730 mm
Länge ohne Schutzvorrichtung (B)	Longueur sans goupille de sécurité (B)	Lengte exclusief bescherming (B)	длина без защиты (B)	1435 mm
Max. Länge (C)	Largeur (C)	Breedte (C)	максимальная ширина (C)	395 mm
Max. Höhe (D)	Hauteur (D)	Hoogte (D)	максимальная высота (D)	395 mm
ca. Gewicht	Poids approximatif	Geschatte gewicht	приблизительный вес	255 kg
<b>HYDRAULIK KOLBEN</b>	<b>PISTON HYDRAULIQUE</b>	<b>HYDRAULISCHE CILINDER</b>	<b>ГИДРАВЛИЧЕСКИЙ ПОРШЕНЬ</b>	<b>ТОРС100</b>
max. Schub-Kraft	Force de poussé maximale	Maximale perskracht	максимальная сила тргги	90,5 ton
max. Zug-Kraft	Force de traction maximale	Maximale trekkracht	максимальная сила натяжения	71 ton
max. Druck	Pression maximale	Maximale druk	максимальное давление	680 bar
Hub	Course	Slag	ход	350 mm
ca. Gewicht	Poids approximatif	Geschatte gewicht	приблизительный вес	80 kg
<b>MANUEL BETRIEBENE PUMPE</b>	<b>POMPE MANUELLE</b>	<b>HANDPOMP</b>	<b>РУЧНОЙ НАСОС</b>	<b>ТОРС2A</b>
Verfügbare Druck im 1 <sup>er</sup> Gang	Débit - pression 1 <sup>er</sup> étage	olie flow en druk 1ste trap	давление потока 1 стадии	133 cm <sup>3</sup> à 20 bar
Verfügbare Druck im 2 <sup>er</sup> Gang	Débit - pression 2 <sup>er</sup> étage	olie flow en druk 2e trap	давление потока 2 стадии	4 cm <sup>3</sup> à 680 bar
Größe des Öl-Tanks	Capacité du réservoir d'huile	Olietank capaciteit	емкость масляного бака	9 lt.
ca. Gewicht (ohne Öl)	Poids approximatif (sans huile)	Geschatte gewicht (zonder olie)	приблизительный вес (без учета масла)	25 kg.
<b>ELEKTRISH BETRIEBENE PUMPE</b>	<b>POMPE À COMMANDE ÉLECTRIQUE</b>	<b>ELECTRISH AANGEDREVEN POMP</b>	<b>МЕХАНИЧЕСКИЙ НАСОС</b>	<b>ТОРС308</b>
E-Motor	Moteur-électrique	Electrisch motor	электродвигатель	1,5 x 230/400V 50 Hz
Verfügbare Druck im 1 <sup>er</sup> Gang	Débit - pression 1 <sup>er</sup> étage	olie flow en druk 1ste trap	давление потока 1 стадии	12,3 l/min à 80 bar
Verfügbare Druck im 2 <sup>er</sup> Gang	Débit - pression 2 <sup>er</sup> étage	olie flow en druk 2e trap	давление потока 2 стадии	1,12 l/min à 680 bar
Größe des Öl-Tanks	Capacité du réservoir d'huile	Olietank capaciteit	емкость масляного бака	20 lt.
ca. Gewicht (ohne Öl)	Poids approximatif (sans huile)	Geschatte gewicht (zonder olie)	приблизительный вес (без учета масла)	45 kg



PASSION FOR PARTS

**USCO** SpA

Via delle Nazioni, 65  
41122 Modena - Italy -  
Tel. +39 059 9780111  
Fax +39 059 9780082

[www.usco.it](http://www.usco.it)